

Artur Wójcicki<sup>1</sup>, Kazimierz Sokołowski<sup>2</sup>

## NAPRAWA ŻELBETOWYCH PŁYT BALKONOWYCH W BUDYNKACH WIELORODZINNYCH

### Wprowadzenie

Budynki mieszkalne, a w tym wielorodzinne, to populacja obiektów budowlanych o znacznej liczebności [1]. Jak w przypadku każdego obiektu budowlanego, trwałość elementów składowych związana jest tu zarówno z właściwościami zastosowanych materiałów i rozwiązań technicznych, jak i z dbałością użytkownika i sposobem ekspozycji na czynniki zewnętrzne. Najbardziej narażone na degradację są zwykle elementy zewnętrzne, co ma swoje odzwierciedlenie także w przepisach budowlanych dotyczących obowiązkowych okresowych przeglądów technicznych [2]. Najczęstsze sprawdzanie zaleca się dla elementów zewnętrznych obiektów budowlanych (bezpośrednio narażone na niekorzystne warunki atmosferyczne), których uszkodzenia mogą wpłynąć znacząco i relatywnie szybko na obniżenie poziomu bezpieczeństwa użytkowania. Wśród takich elementów balkony są najbardziej powszechnymi i istotnymi ze względu choćby na ich funkcję. W artykule przedstawiono stan grupy balkonów wspornikowych wybranego budynku wielorodzinnego wzniesionego w technologii W-70 po wieloletniej eksploatacji w aspekcie różnorodności możliwych przyczyn uszkodzeń oraz zastosowany sposób naprawy.

### 1. Typy balkonów żelbetowych płytowych stosowane w budynkach wielorodzinnych

Druga połowa XX wieku to w Polsce rozwój budownictwa mieszkaniowego wielorodzinnego [3, 4]. W okresie od wczesnych lat 60. do 90. wybudowano szereg budynków w technologii tzw. „wielkiej płyty” z zastosowaniem żelbetowych

---

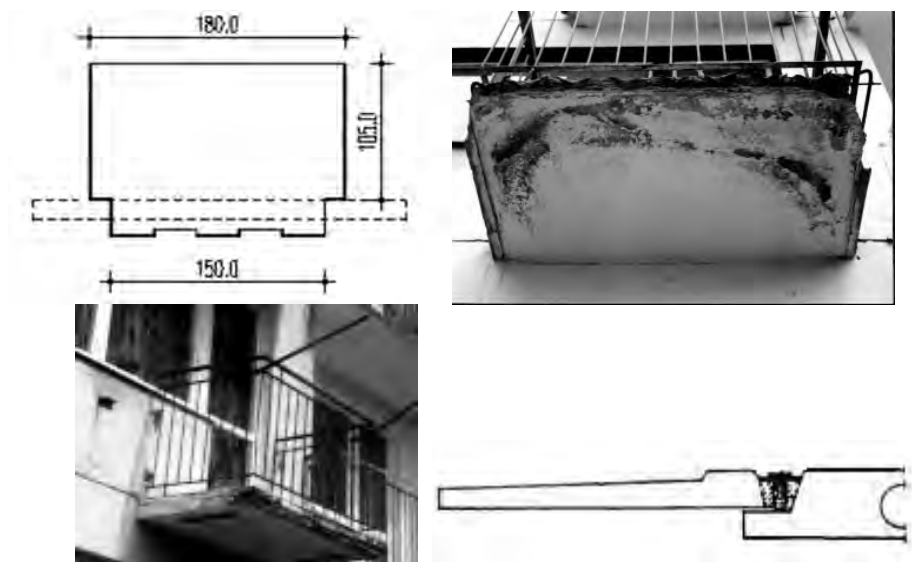
<sup>1</sup> Politechnika Świętokrzyska w Kielcach, al. Tysiąclecia Państwa Polskiego 7, 25-314 Kielce, e-mail:

<sup>2</sup> Politechnika Świętokrzyska w Kielcach, al. Tysiąclecia Państwa Polskiego 7, 25-314 Kielce, e-mail:

plyt balkonowych. W zależności od systemu budownictwa wielkopłytkowego, który wziąć pod uwagę, stosowane były prefabrykowane balkony żelbetowe, płytowe o zróżnicowanym sposobie podparcia [5]. Najprostszym z punktu widzenia prostoty układu konstrukcyjnego były płyty wspornikowe - np. system W-70, Wk-70, WUF-T. Stosowane były jednakże i inne sposoby podparcia (dostawiane i podwieszane), np. w systemie OWT-75.

### 1.1. Balkony wspornikowe

Podstawowym sposobem realizacji konstrukcji nośnej większości systemów wielkopłytkowych była płyta żelbetowa oparta na ścianie zewnętrznej i łączona ze stropem (rys. 1) w celu realizacji utwierdzenia. Szkic rzutu i przekroju zamieszczony na rysunku 1 wraz z adekwatnym widokiem rzeczywistej płyty pokazuje jednocześnie usytuowanie balkonów względem innych elementów budynku. Zdjęcia przedstawiają wybrane balkony budynku stanowiącego przykład omawiany w dalszej części artykułu.



Rys. 1. Szkic rzutu i przekroju oraz widok balkonu wspornikowego systemu W-70 [opracowanie własne]

### 1.2. Balkony z dodatkowymi podporami

Inne rozwiązanie zastosowano w przypadku balkonów pokazanych na rysunku 2 (dla porównania z elementami wspornikowymi) w budynku zrealizowanym w systemie OWT-75, gdzie układ konstrukcyjny płyty żelbetowej jest dodatkowo podparty. Słup wsporczy z dodatkową beleczką pod balkonem najniższej kondygnacji został oparty niezależnie na fundamencie. Z punktu widzenia zagrożeń eksploatacyjnych jednakże [6] charakterystyka jest bardzo podobna [7]. Dodatkowe

podpory upraszczają bądź ułatwiają montaż oraz zwiększają zwykle niezawodność elementu konstrukcyjnego.

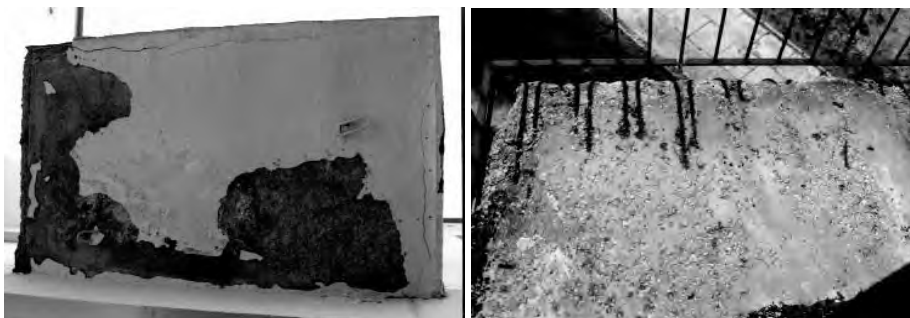


Rys. 2. Widok balkonów budynku wykonanego w systemie OWT-75 [fot. autora]

W przypadku budynków wielopłytowych z różnych okresów wykonano różnego typu balkony dostawiane przy zastosowaniu dodatkowych elementów wsporczych (słupy, belki) [8, 9].

## 2. Charakterystyka badanych elementów

Układ konstrukcyjny omawianych płyt balkonowych budynku wzniesionego w systemie W-70 pokazany na rysunku 1 porównano z istniejącą dokumentacją przedmiotowego budynku, a także zweryfikowano jego zgodność z danymi zawartymi w katalogu elementów typowych systemu W-70. Stwierdzono wspornikowy układ żelbetowych płyt balkonowych. Warstwy izolacyjne i wykończeniowe oraz obróbki znajdowały się w bardzo różnym stanie z ich brakiem włącznie (rys. 1 i 3).



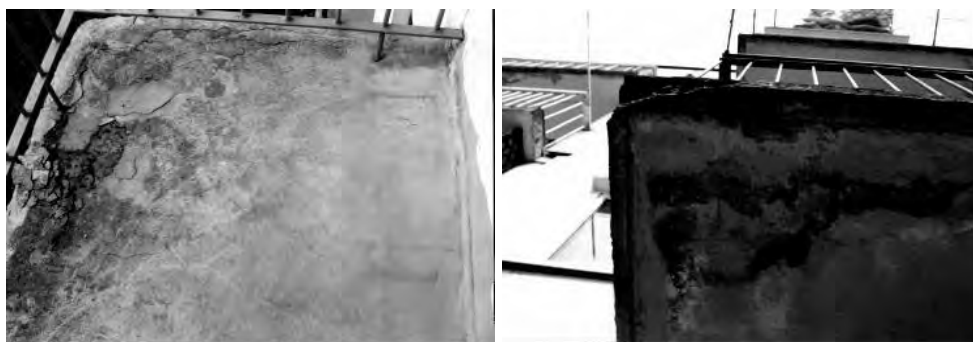
Rys. 3. Przykład stanu płyt żelbetowych (widok od dołu i od góry) [fot. autora]

### 2.1. Charakterystyka konstrukcyjna stanu istniejącego elementów

Badania elementów żelbetowych z punktu widzenia oceny nośności konstrukcji mają zasadniczo odpowiedzieć na pytania dotyczące stanu betonu (wytrzymałość, ubytki, otulina, rozwarstwienia itp.) oraz zbrojenia (układ prętów, średnice, ubytki

korozyjne, rodzaj użytej stali) [10-12]. Dla elementów żelbetowych istotne jest często także rozpoznanie morfologii rys [13, 14]. Uzyskane parametry materiałowe i geometryczne pozwalają na oszacowanie aktualnej nośności elementów żelbetowych. W przypadku analizowanych płyt wspornikowych oczywiste jest, że najważniejsze było określenie stanu i nośności w rejonie utwierdzenia.

Przeprowadzono dokładne oględziny i badania konstrukcji (rys. 1, 3, 4) grupy ocenianych elementów, które wykazały występowanie na ich części ubytków, spękań i rys o szerokości i zasięgu znacznie przekraczającym (kilka płyt) wielkości akceptowalne. W 4 przypadkach (numery el.: 6, 9, 12 i 27) stan określono na bardzo zły. Zasięg stwierdzonych ubytków i rozwarstwień betonu był w części tych płyt bardzo znaczny z odkrytym zbrojeniem głównym włącznie. Pozostałe płyty miały mniejsze lub większe ubytki i odspojenia betonu głównie na obwodzie. Przyczyn takiego stanu można było upatrywać w kilku czynnikach: długotrwały wpływ szkodliwych czynników atmosferycznych (woda, mróz), całkowity brak odpowiedniego zabezpieczenia (obróbki blacharskie, pokrycie, izolacja), beton niższej klasy, niż założono w projekcie, wadliwa mieszanka betonowa, zastosowane kruszywo wapienne.



Rys. 4. Przykłady ubytków stwierdzonych na obwodach płyt [fot. autora]

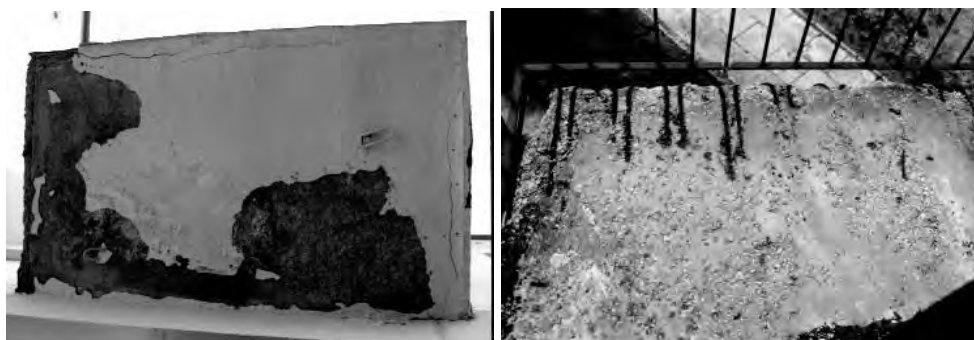
### 3. Stan konstrukcji płyt po wieloletniej eksploatacji

W celu precyzyjnego określenia stanu technicznego elementów, a następnie umożliwienia adekwatnego określenia dla każdego z nich zakresu napraw niezbędna była indywidualna analiza stanu i rozkładu wbudowanego zbrojenia (z porównaniem do projektowanego) oraz określenie stanu struktury i właściwości wytrzymałościowych betonu [15]. Wyniki badań pozwoliły w efekcie na sprawdzenie stanu bezpieczeństwa użytkowania konstrukcji (określenie nośności płyt balkonowych w stosunku do wymaganej).

#### **Wyniki badań betonu**

Przeprowadzone dokładne oględziny płyt balkonowych oraz badania sklerometryczne wytrzymałości betonu [16-18] pozwoliły na określenie stanu betonu kon-

strukcji. W przypadku płyty nr 51 brak było bezpośredniego dostępu od spodu. Beton poniżej wymogów na znacznej powierzchni stwierdzono w płytach nr 6, 9, 12 i 27. Na powierzchni średnio około 50% każdej z tych płyt struktura betonu uległa znacznej destrukcji - rozwarstwienia. Wystarczająca jakość i wytrzymałość betonu zachowana była jedynie w obszarach zamocowań, co jeszcze umożliwiło bieżącą eksploatację konstrukcji. Konstrukcja części płyt, zwykle odpowiednio zabezpieczonych (nr 21 i 42), nie budziła zastrzeżeń. Beton pozostałych płyt był uszkodzony lokalnie na małych obszarach. Jednakże dalsze użytkowanie w takim stanie powoduje przyspieszenie degradacji konstrukcji i nie powinno być kontynuowane mimo braku bezpośredniego zagrożenia awarią.

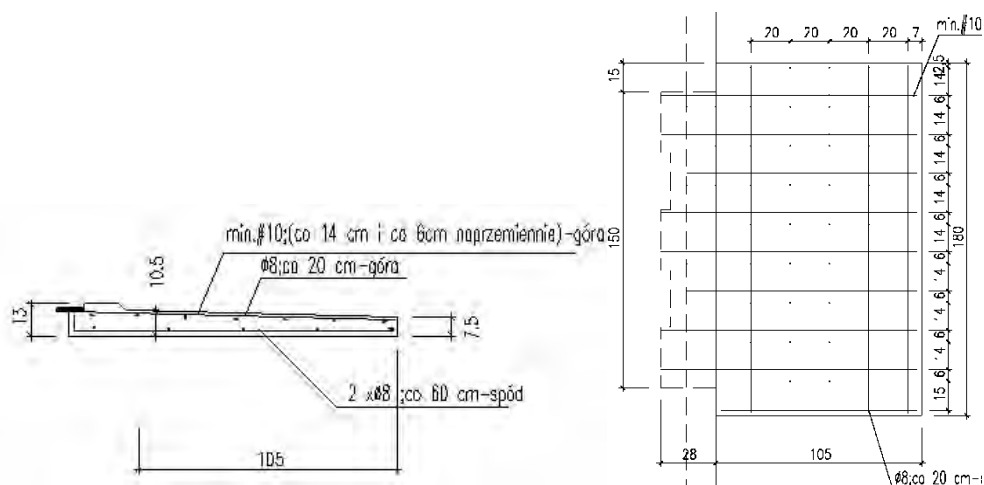


Rys. 5. Przykład stanu płyt żelbetowych (widok od dołu i od góry)  
[fot. autora]

### Wyniki badań układu i rodzaju zbrojenia

Porównanie układu zbrojenia do założeń projektu wykazało jego właściwy układ (rys. 6). Wyniki badań położenia i średnicy zastosowanego zbrojenia głównego potwierdziły obecność spodziewanej (analiza dokumentacji i danych katalogowych) ilości zbrojenia głównego. Wbudowano górne zbrojenie w ilości 18 szt. prętów żebrowanych o średnicy minimum 10 mm w każdej z badanych płyt. Wykonano odkrywki kontrolne oraz ustalano położenie prętów metodami nieniszczącymi. Średnicę prętów mierzono z dokładnością 0,1 mm i wynosiły one od 15 do 16 mm. Pomiary wykonano także w miejscach, gdzie brak było otuliny (rys. 5). Wbudowana stal była stalą żebrowaną. Na podstawie układu żebrowania (utrudniona przez korozję) zidentyfikowano stal jako 18G2. Ze względu na stwierdzone relatywnie małe ubytki korozyjne w rejonach największego wyężenia do obliczeń przyjęto średnicę 10 mm.

Pręty, ze względu na sposób kotwienia prefabrykatu, rozmieszczono parami (dwa pręty w parze rozstawione w odstępnie ~5 cm). Rozstawy par prętów wynoszą w osiach od 16,5 do 17,5 cm. Dwa skrajne pręty nie zostały zakotwione w utwierdzeniu, w związku z tym do obliczania nośności wzięto pod uwagę 16 sztuk prętów z 18 stwierdzonych.



Rys. 6. Stwierdzony układ zbrojenia płyt balkonowych (przekrój, rzut) [opracowanie własne]

TABELA 1

**Zestawienie nośności płyt balkonowych w utwardzeniu dla przykładowego budynku**

Płyta balkonowa (oznaczenie płyty)	Obliczeniowy niszczący moment zg. w utwardzeniu [kNm]	Maks. obliczeniowy moment zginający od obciążenia [kNm]
6	(x)	11,29
9	(x)	11,29
12	(x)	11,29
15	19,05	11,29
21	19,05	11,29
24	19,05	11,29
27	(x)	11,29
30	19,05	11,29
39	19,05	11,29
42	19,05	11,29
45	19,05	11,29
51	19,05	11,29
54	19,05	11,29
57	19,05	11,29
60	19,05	11,29

(x) - beton poniżej wymagań konstrukcyjnych na większości powierzchni płyty

Na podstawie przedstawionych powyżej badań przeprowadzonych na wszystkich elementach określono wytrzymałość obliczeniową betonu na ściskanie i do

obliczeń przyjęto wartość najmniejszą uzyskaną spośród wszystkich płyt, tj.  $f_{cd} = 8,0$  MPa oraz stali  $f_{yd} = 310$  MPa. Przekrój betonowy w utwierdzeniu przyjęto jako prostokątny o wymiarach 1550 x 100 mm. Kierując się także wynikami pomiarów in situ, przyjęto do obliczeń grubość otuliny zbrojenia równą 23 mm.

Zestawienie minimalnych wartości obliczeniowych, niszczących momentów zginających w utwierdzeniu obliczonych dla istniejącego zbrojenia [19] oraz momentów maksymalnych od obciążeń obliczeniowych dla poszczególnych płyt balkonowych pokazano w tabeli 1.

Ze względu na charakter (uszkodzenia obwodu u szczytu płyt) i nieznaczny zasięg uszkodzeń płyt oznaczonych 28 i 44 nośności dla nich nie określano.

#### 4. Zastosowana metoda naprawy

Beton wbudowany w konstrukcję płyt nr 6, 9, 12 i 27 w wyniku korozji spowodowanej czynnikami atmosferycznymi nie odpowiadał (na przeważającej powierzchni elementów) jakościowo i wytrzymałościowo projektowanemu. Beton pozostałych płyt wymagał lokalnych uzupełnień bądź renowacji. Tabela 2 zawiera zestawienie zalecanych czynności naprawczych poszczególnych płyt.

TABELA 2

##### Zestawienie nośności płyt balkonowych w utwierdzeniu dla przykładowego budynku

Stan akceptowalny	Wymagane uzupełnienia ubytków na obwodzie i lokalnie otuliny	Wymagane odtworzenie całej warstwy górnej z rekonstrukcją otuliny zbrojenia i lokalnie brzegu	Wymagany remont całego elementu
21	15	30	6
42	24	45	9
	28		12
	39		27
	54		
	57		
	60		
	44		
	51		

Stwierdzona ilość zbrojenia głównego była praktycznie wystarczająca we wszystkich płytach do przenoszenia obciążeń eksploatacyjnych, co wynika z obliczeń i analiz, których końcowe wyniki zestawiono w tabeli 2. Jednakże w przypadku kilku elementów konstrukcje płyt były bezpośrednio zagrożone awarią. Biorąc pod uwagę ten fakt, dla elementów oznaczonych 6, 9, 12 i 27 zaprojektowano całkowitą wymianę betonu w płytach od rejonu osi ściany do krawędzi szczytu z zachowaniem istniejącego zbrojenia nośnego.

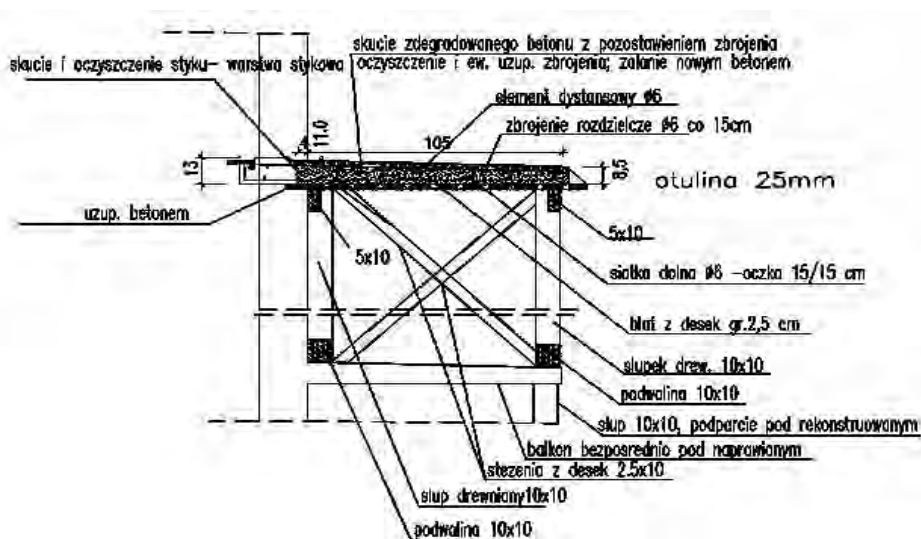
##### Metoda naprawy płyt

Przed przystąpieniem do robót zasadniczych należało wykonać szalunek (rys. 7) oraz podstemplowanie od dołu balkonu płyty szalunkowej opartej na 4

drewnianych słupach 10 x 10 cm opartych kolejno na 2 położonych bezpośrednio pod remontowaną konstrukcją balkonach. Słupy należało dodatkowo stężyć w dwóch kierunkach.

Kolejność wykonywania robót przewidziano według poniższych punktów.

1. Po wykonaniu szalunku zabezpieczającego skuto beton (na wskazanym obszarze, rys. 7) i wykonano bruzdę w miejscu oparcia na ścianie na głębokość około 4 cm tak, aby nie naruszyć istniejącego zbrojenia oraz zakotwienia w stropie. Oczyszczono bruzdę i przygotowano styk, stosując warstwy szcpepe.
2. Po usunięciu gruzu oczyszczono zbrojenie z rdzy oraz resztek betonu.
3. Wyrównano rozstaw prętów do wymaganego i uzupełniono pręty rozdzielcze oraz wykonano dodatkowo dolną siatkę z prętów średnicy 6 mm o oczku 15/15 cm. Zastosowano dodatkowe wkładki dystansowe z pręta o średnicy 6 mm w ilości 4 szt. na balkon.
5. Wykonano betonowanie. Przewidziano nieznaczną zmianę grubości płyty w stosunku do pierwotnej - na krawędzi zewnętrznej u szczytu grubość zwiększono do 8,5 cm, a na styku ze ścianą do 11 cm.



Rys. 7. Schemat zrealizowanej naprawy płyty balkonowej [opracowanie własne]

Po uzyskaniu odpowiedniej nośności i demontażu szalunków zalecono, ze względu na fakt, iż katastrofalny stan konstrukcji był spowodowany w dużej mierze brakiem zabezpieczenia przed czynnikami atmosferycznymi, wykonanie od góry odpowiedniej warstwy izolacyjnej oraz obróbek blacharskich.

### Podsumowanie

Stwierdzone podczas opisanych badań płyt balkonowych uszkodzenia w ogólności obniżały istotnie nośność oraz znacznie pogarszały trwałość konstrukcji.



Możliwości napraw konstrukcji żelbetowych [20] jest wiele i są one zależne od stanu istniejącego elementów [21], zużycia betonu (ubytków struktury, jak również wytrzymałości), możliwości dostępu do naprawianych elementów. W zależności od zakresu naprawy prace tego typu implikują różne rozwiązania. Przedstawiona metoda dotyczyła elementów o bardzo dużym zużyciu, praktycznie nienadających się do dalszego użytkowania.

### Literatura

- [1] Narodowa Agencja Poszanowania Energii S.A., Podręcznik typologii budynków mieszkalnych z przykładami działań mających na celu zmniejszenie ich energochłonności, w ramach projektu Tabula, Warszawa 2011, 7-17.
- [2] Dz.U. 1994 Nr 89, poz. 414, Ustawa z dnia 7 lipca 1994 r. Prawo budowlane z późniejszymi zmianami - przeglądy okresowe - rozdział 6
- [3] Opis systemów wielkopłytowych, <http://www.wiedza.servis.pl>
- [4] Lewicki B. i in., Budynki wznoszone metodami uprzemysłowionymi, Arkady, Warszawa 1979.
- [5] Szymański J., instrukcja ITB nr 375/2002 Balkony i loggie w budynkach wielkopłytowych, Warszawa 2002.
- [6] Ostańska A., Stan techniczny i analiza energetyczna jako podstawowe aspekty rewitalizacji osiedli z budynkami wielkopłytowymi, *Przegląd Budowlany* 2009, 9, 40-47.
- [7] Dębowski J., Firek K., Stan techniczny elementów balkonów w budynkach wielkopłytowych, *Przegląd Budowlany* 2015, 6, 18-22.
- [8] Sobczak-Piąstka J., Podhorecki A., Stan techniczny budynku wielkopłytowego, zwłaszcza ścian piwnic, XXVII Konferencja Techniczna Awarie Budowlane, Szczecin-Międzyzdroje, 20-23 maja 2015, 695-702.
- [9] Dębowski J., Radoń M., Błędy projektowo-wykonawcze przyczyną uszkodzeń balkonów w budynkach systemowych, *Czasopismo Techniczne - Architektura* 2011, 2-A/1, zeszyt 11.
- [10] Runkiewicz L., Diagnostyka i wzmacnianie konstrukcji żelbetowych. Materiały pomocnicze i informacyjne Nr 93, Wydawnictwo Politechniki Świętokrzyskiej, Kielce 1998.
- [11] Runkiewicz L., Badania konstrukcji „in situ” w rzeczoznawstwie budowlanym, Materiały Konferencyjne „Warsztat Pracy Rzeczoznawcy Budowlanego”, Wyd. Politechniki Świętokrzyskiej, Kielce 1996.
- [12] Wójcicki A., Aspekty możliwości rozpoznania konstrukcji żelbetowej na przykładzie istniejącego budynku przewidzianego do rozbudowy. *Współczesne Problemy Budownictwa. Teoria i praktyka*, Wydawnictwo Wydziału Zarządzania Politechniki Częstochowskiej, Częstochowa 2015, 84-94.
- [13] Bakowski B., Morfologia rys w konstrukcjach żelbetowych i betonowych. *AIL* 4/1959
- [14] Godycki-Ćwirko T., Morfologia rys w konstrukcjach betonowych, *Rozpr. Nauk.* Nr 13, Białystok 1992.
- [15] Runkiewicz L., Wpływ statystycznej analizy wyników badań nieniszczących na ocenę betonu w konstrukcji, *Prace ITB*, nr 1/81.
- [16] Wójcicki A., Ocena rozkładu wytrzymałości betonu w belkach żelbetowych za pomocą badań sklerometrycznych, *Przegląd Spawalnictwa* 2014, 11, 50-54.
- [17] PN-B-06262:1974 Nieniszczące badania konstrukcji z betonu. Metoda sklerometryczna badania wytrzymałości betonu na ściskanie za pomocą młotka Schmidta typu N.
- [18] Metoda sklerometryczna do badań wytrzymałości betonu w konstrukcji. Instrukcja ITB nr 210.
- [19] Kobiak W., Stachurski J., Konstrukcje żelbetowe, Arkady, Warszawa 1998.
- [20] Ligęza W., Naprawa i wzmacnianie budynków z wielkiej płyty, XXI Ogólnopolska Konferencja Warsztat Pracy Projektanta Konstrukcji, Ustroń 2006.
- [21] Masłowski E., Spirzewska D., Wzmacnianie konstrukcji budowlanych, Arkady, Warszawa 2000.

### Streszczenie

Wieloletnia eksploatacja konstrukcji żelbetowych powoduje różne zużycie elementów konstrukcyjnych w zależności od warunków eksploatacji. Najszybszej degradacji ulegają części zewnętrzne i niezabezpieczone przed skrajnymi wpływami atmosferycznymi. Klasycznym przykładem są żelbetowe balkony budynków wielorodzinnych. Powstałe uszkodzenia prowadzą do utraty nośności wykluczającej dalszą eksploatację płyt. W zależności od stanu betonu, otuliny prętów i samego zbrojenia przywrócenie pierwotnych parametrów użytkowych może być wykonane w różny sposób. W skrajnych przypadkach konieczna jest globalna rekonstrukcja elementów. W artykule przedstawiono stwierdzony stan żelbetowych płyt balkonowych po długim okresie eksploatacji oraz sposób ich odbudowy na przykładzie elementów budynków wielorodzinnych.

**Słowa kluczowe:** płyty żelbetowe, balkon, budynki wielorodzinne, naprawa

### Repair of reinforced concrete slabs of balconies in multifamily buildings

#### Abstract

Reinforced concrete elements used for many years under various conditions have different degree of destruction. Elements subjected to the direct weather impact and unprotected from it are subjected faster to the general degradation. Reinforced concrete slabs of balconies are the most often met example. Damage arising causes degradation of slabs and do not let to use it more. Depending on the state of concrete, the cover of bars and separately reinforcement restoring original functional parameters can be made in the different way. In extreme cases global reconstruction of elements is necessary. Current state of reinforced concrete slabs of balconies after many years of usage and a way of reconstruction at the example of the elements of multifamily buildings are presented in this paper.

**Keywords:** reinforced concrete slabs, balcony, multi-family buildings, repair